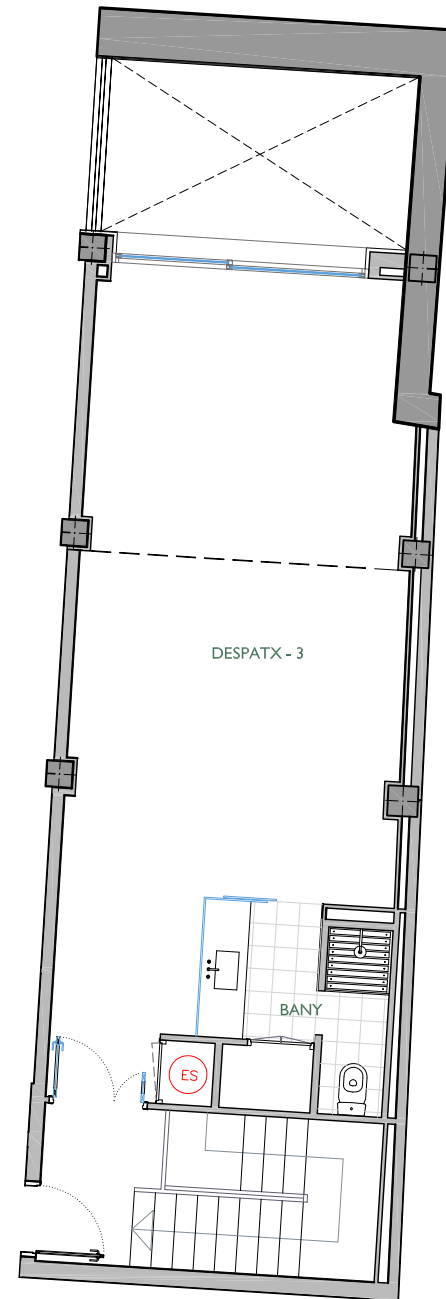


PLANTA SOTERRANI A



PLANTA BAIXA

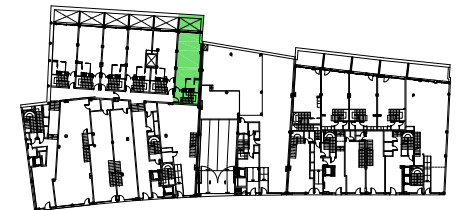
# NN ESTEVE TERRADES I

CARRER ESTEVE TERRADES, 17-31 DE BARCELONA



CARRER ESTEVE TERRADES

PLANTA SOTERRANI A



CARRER ESTEVE TERRADES

PLANTA BAIXA

O	I	P
C	G	

	SUPERFÍCIE CONSTRUÏDA		SUPERFÍCIE ÚTIL		
Despatx 3					
SUPERFÍCIES EXTERIORS					
Terrassa Principal	Terrassa Posterior	Terrassa Int. illa	Pati	Jardí	

ARQUITECTE:  
  
SANTIAGO CASANOVA I NAVARRO

FITXER	06B SOT. A I P. BAIXA		DATA	
REF.	I 320202003		ABRIL 2010	
BLOC	ESCALA	PIS	DESPATX	
--	2	--	3	
VERSIÓ	ESCALA GRÀFICA			
A	0 1 2 3 4			
ESCALA (Din A3)	1/100			